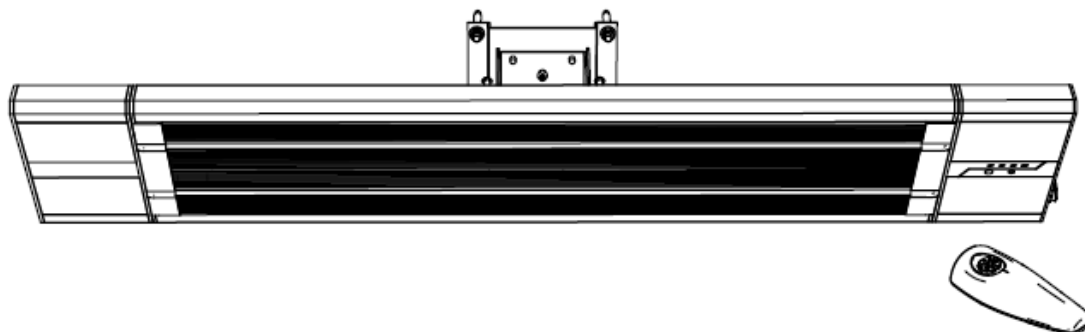


Promiennik WDH-180DS

(Ciemny grzejnik WDH-180DS)



Szanowny Kliencie,

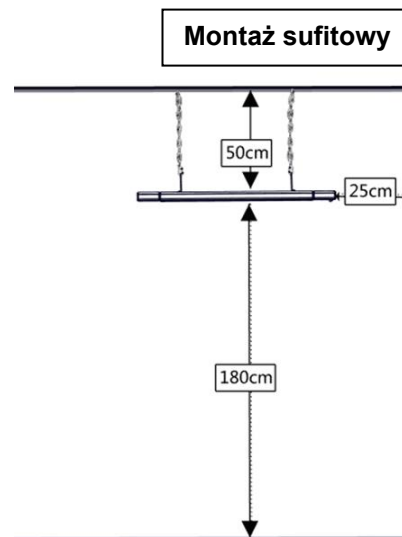
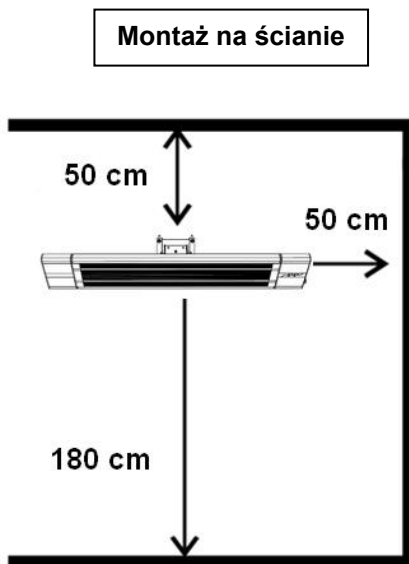
Wybraliście Państwo produkt wysokiej jakości. Aby zapewnić sobie dużo przyjemności z tego produktu, oto kilka dodatkowych wskazówek:

W razie jakichkolwiek problemów:

Mamy nadzieję, że urządzenie spełni Państwa oczekiwania! Jeśli mimo dołożenia wszelkich starań wystąpiłyby jakiegokolwiek powody do reklamacji, prosimy o krótki kontakt, ponieważ bardzo zależy nam na Państwa zadowoleniu i chcielibyśmy wyjaśnić wszelkie nieporozumienia.

Ważne wskazówki dotyczące bezpieczeństwa:

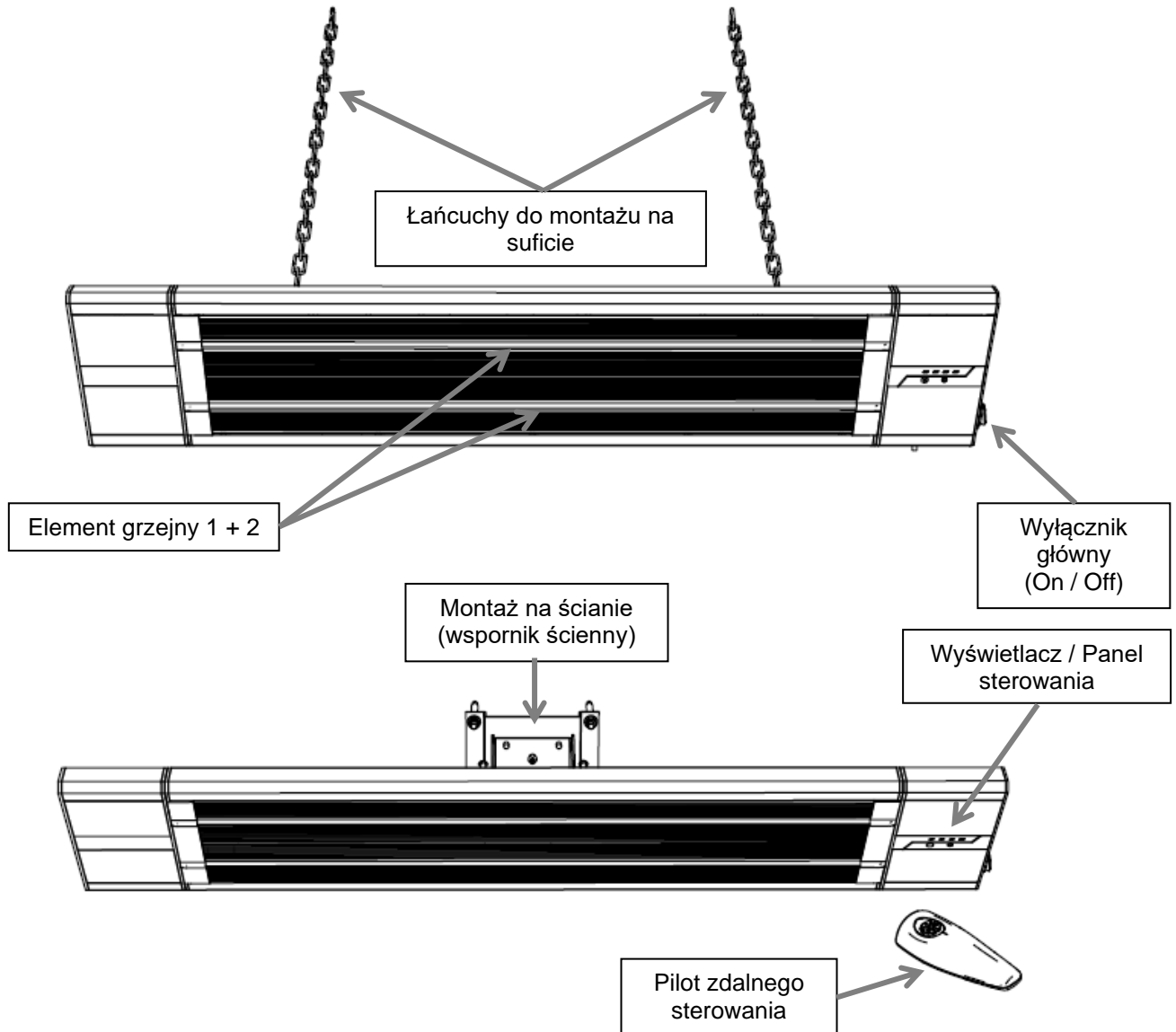
- Należy pamiętać, że promiennik podczas pracy może się bardzo nagrzewać, dlatego zawsze należy zachować odpowiednią odległość. Szczególnie z dala od łatwopalnych lub łatwopalnych przedmiotów! Nigdy nie dotykać głowicy grzewczej podczas pracy!
- Nie należy umieszczać/montować promiennika bezpośrednio przy gniazdku elektrycznym!
- Nigdy nie używać promiennika na ruchomych powierzchniach, przedmiotach lub pojazdach! Istnieje ryzyko, że promiennik może się przewrócić.
- Zaleca się stosowanie oddzielnego źródła zasilania (gniazdka) do zasilania promiennika. (Proszę nie używać kilku gniazdek do obsługi promiennika).
- Ponadto należy zwrócić uwagę, aby przewód zasilający był zawsze ułożony w odpowiedniej odległości od źródła ciepła.
- Nadzorować pracę promiennika, gdy w pobliżu urządzenia znajdują się dzieci!
- Uważaj na prąd, nigdy nie wchodzić do urządzenia ani nie wkładać do niego przedmiotów!
- Nie stawiać żadnych przedmiotów na promienniku lub bezpośrednio przed nim!
- Należy zapewnić wystarczającą ilość miejsca wokół urządzenia!
- Tylko wykwalifikowany personel lub elektrycy mogą otwierać urządzenie !
- Upewnij się, że do urządzenia nie dostała się wilgoć !
- Promiennik nie może być używany w bezpośrednim sąsiedztwie wanien, umywalk i basenów!
- Do pracy urządzenia należy używać wyłącznie napięcia zalecanego przez producenta!
- Upewnij się, że kabel zasilający jest rozłożony (odwiązany) przed podłączeniem go do gniazdka !
- Przed użyciem urządzenia upewnij się, że wtyczka jest czysta i prawidłowo podłączona do gniazdka!
- Nigdy nie zbliżaj się do wtyczki lub gniazdka mokrymi rękami!
- Nie należy samodzielnie naprawiać uszkodzonych przewodów w urządzeniu, gdyż grozi to poważnym porażeniem prądem!
- Należy upewnić się, że w pobliżu urządzenia nigdy nie znajdują się substancje łatwopalne (np. gazy/oleje itp.)!
- Upewnij się, że obszar na i wokół urządzenia jest zawsze wolny od kurzu, pajęczyn i podobnych zanieczyszczeń, aby zapobiec przypadkowemu zapłonowi (pożarowi)!
- Jeżeli kabel przyłączeniowy urządzenia jest uszkodzony, musi on zostać wymieniony przez producenta, jego serwis posprzedażowy lub osobę o podobnych kwalifikacjach, aby uniknąć niebezpieczeństwa.
- Urządzenie nie jest przeznaczone do użytku przez osoby (w tym dzieci) o ograniczonych zdolnościach fizycznych, sensorycznych lub umysłowych, lub osoby nie posiadające doświadczenia i/lub wiedzy, chyba że otrzymały one nadzór lub instrukcje dotyczące użytkowania urządzenia od osoby odpowiedzialnej za ich bezpieczeństwo.
- Jeśli urządzenie nie będzie używane przez dłuższy czas, należy je wyłączyć i wyciągnąć wtyczkę z gniazdka sieciowego!
- Należy zawsze zachować odpowiednią odległość od ścian, sufitów, podłóg i przedmiotów. W zależności od materiału zalecamy zachowanie następujących minimalnych odległości:



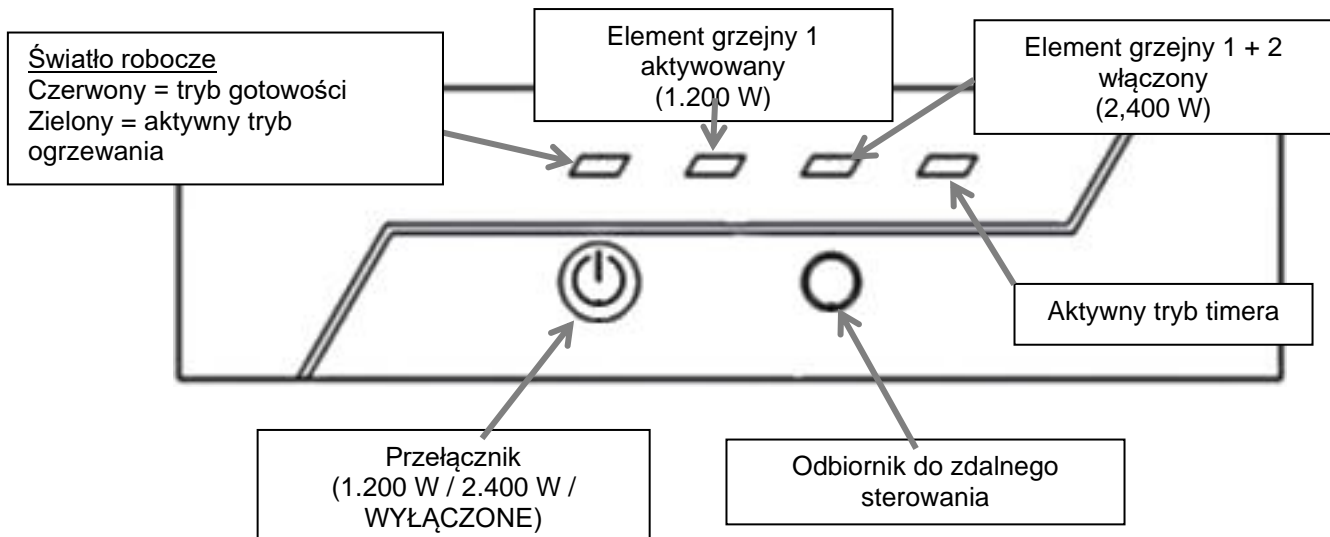
Jeżeli cokolwiek wydaje się być nie w porządku, należy natychmiast wyłączyć urządzenie i odłączyć je od zasilania! W takim przypadku należy zwrócić się do specjalisty i nie próbować naprawiać urządzenia samodzielnie!

Przykład: Bezpiecznik domowy przepalił się podczas pracy promiennika.

Opis części urządzenia:

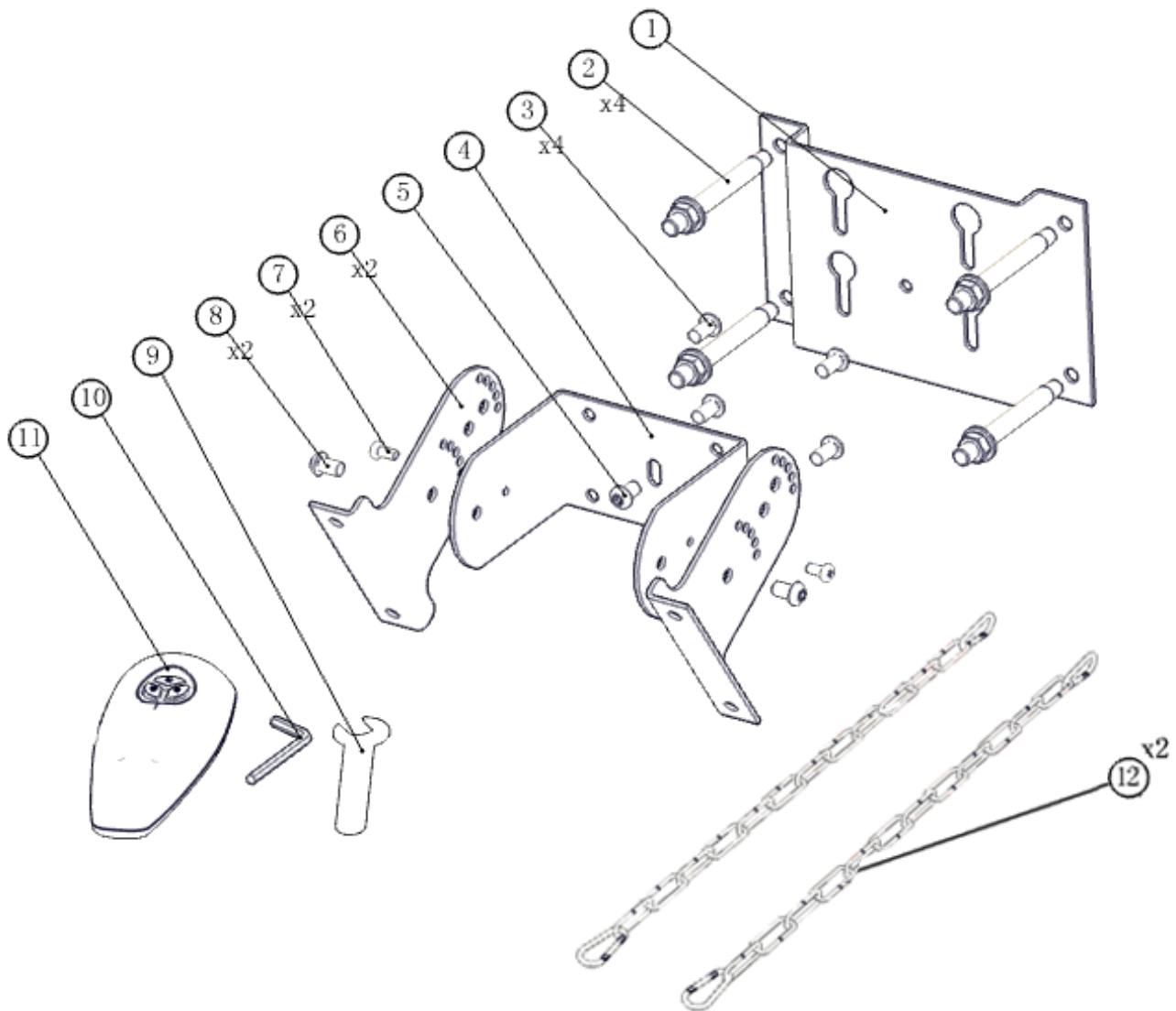


Szczegółowy widok wyświetlacza / panelu sterowania:



Instrukcja montażu:

Wyjąć z opakowania dostarczoną torebkę na drobne części, uchwyt ścienny, widełki uchwytu, dwa ramiona uchwytu i dwa łańcuchy mocujące.

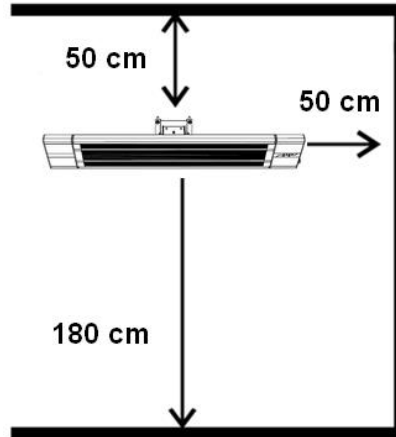


Objaśnienie schematu (zakres dostawy akcesoriów):

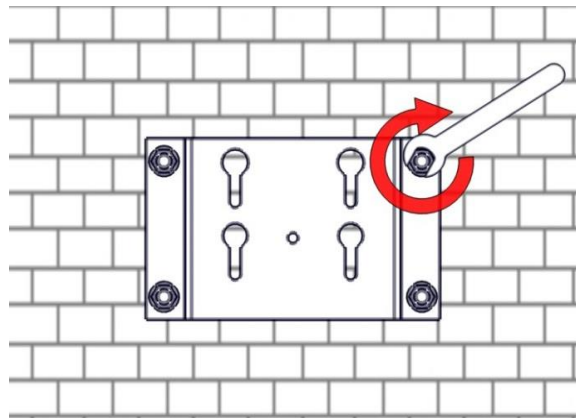
1. Mocowanie do ściany
2. Śruba mocująca (4 x)
3. Śruby zawieszenia widełek wspornika (4 x)
4. Widelec do trzymania
5. Śruba blokująca widelec wspornika
6. Ramię wspornika (2 x)
7. Śruby mocujące (kątowe) pomiędzy ramieniem wspornika a widełkami wspornika (2 x)
8. Śruby mocujące (oś) pomiędzy ramieniem wspornika a widełkami wspornika (2 x)
9. Spanner
10. Klucz imbusowy
11. Pilot zdalnego sterowania (bez baterii)
12. Łańcuch montażowy do montażu sufitowego (2 x)

1. Montaż na ścianie (montaż naścienny)

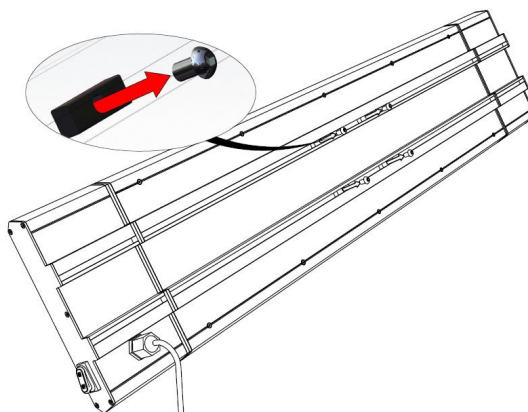
- 1.1. Wybierz odpowiednie miejsce do montażu uchwyty ściennego. Przestrzegać wskazówek bezpieczeństwa oraz następujących minimalnych odstępów:



- 1.2. Następnie wziąć dostarczony wspornik ścienny (1) i zaznaczyć na ścianie cztery otwory (po jednym otworze na każdy narożnik). Upewnij się, że wspornik ścienny jest osadzony prosto!
- 1.3. Teraz należy całkowicie wywiercić w ścianie cztery (4) otwory o średnicy co najmniej 8 mm.
- 1.4. Weź odpowiednie kołki rozporowe/śruby w zależności od stanu ściany, a następnie przymocuj wspornik ścienny promiennika prawidłowo do dostarczonej ściany.



- 1.5. Teraz należy wykręcić cztery śruby imbusowe mocujące ramiona wspornika, które są już wstępnie zamontowane z tyłu głowicy grzewczej.

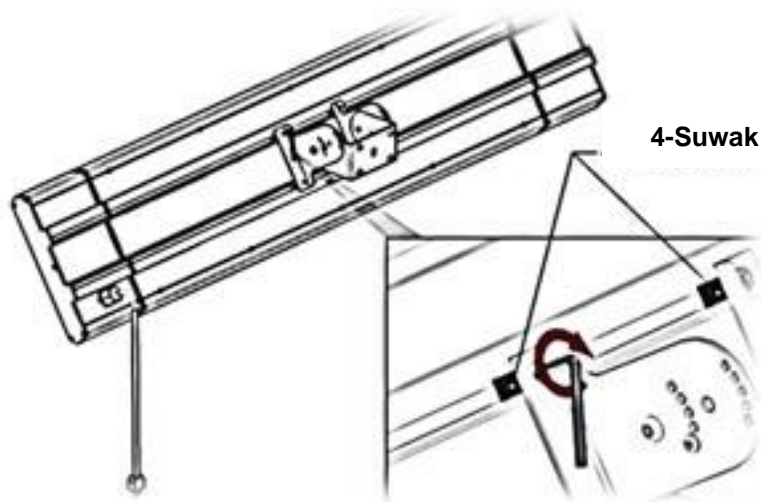


- 1.6. Następnie za ich pomocą zamontować dwa ramiona wspornika (6) bezpośrednio na głowicy grzewczej. Proszę jeszcze nie dokręcać śrub imbusowych, aby można było jeszcze poruszać ramionami wspornika.

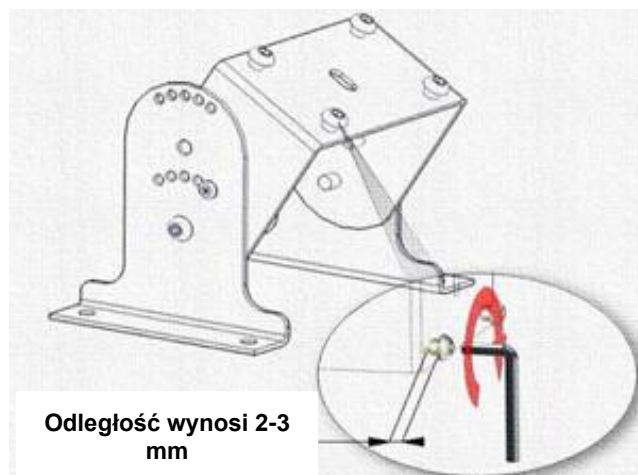


- 1.7. Teraz należy połączyć/zamontować widełki wspornika (4) z ramionami wspornika (6) od wewnątrz. Do każdego z nich należy użyć dwóch śrub mocujących (oś) (8). Upewnić się, że ramiona uchwytu są przymocowane do widełek uchwytu od zewnątrz.

Teraz należy dokręcić cztery śruby imbusowe na głowicy grzewczej tak, aby wspornik znalazł się na środku głowicy i nie mógł się już ześlizgnąć!

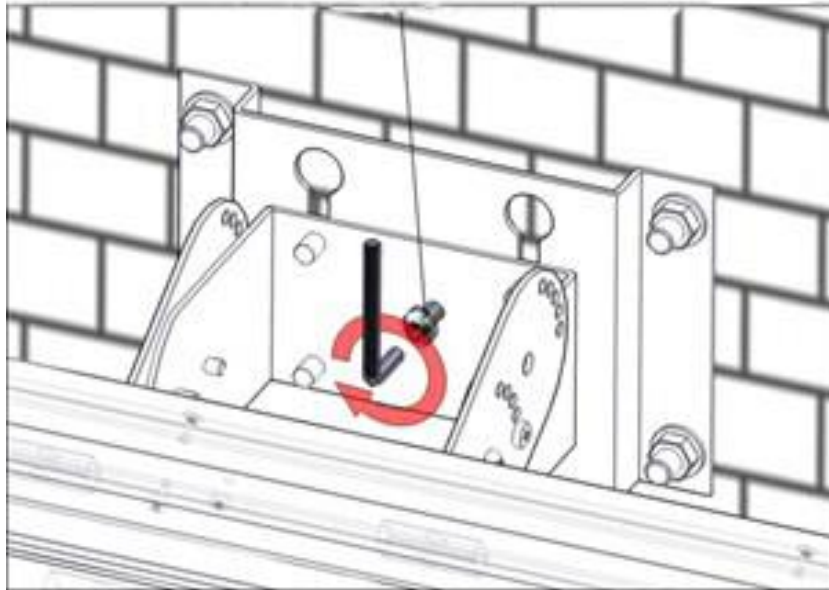


- 1.8. Teraz zamocować cztery śruby zawieszania (3) na zewnętrznej stronie widełek wspornika (4). Pozostawić wystarczająco dużo miejsca na łeb śruby, aby można ją było bez problemu zaczepić o uchwyt ścienny (1)!

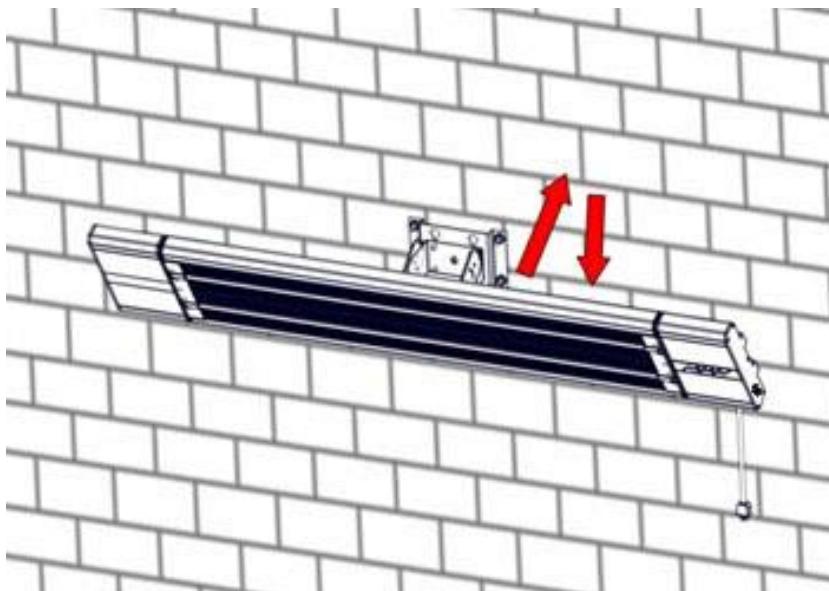


- 1.9. Teraz należy zawiesić głowicę grzewczą z widelkami uchwyty na uchwycie ściennym.
- 1.10. Teraz należy przymocować widelki uchwyty do już zamontowanego uchwytu ściennego za pomocą śruby zabezpieczającej (5)!

Śruba zabezpieczająca M6 * 10

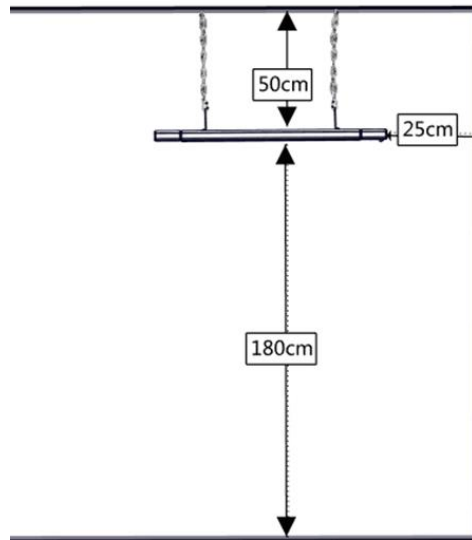


- 1.11. Teraz należy wybrać odpowiedni kąt dla głowicy grzewczej i na koniec wkręcić śruby mocujące (kątowe) (7) z boku, zgodnie z życzeniem, pomiędzy ramieniem wspornika a widelkami wspornika.

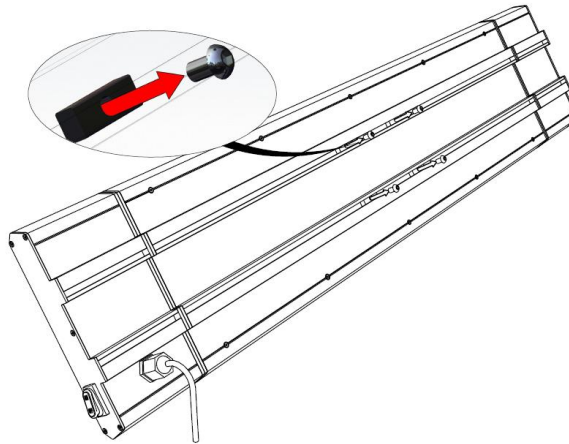


2. Montaż na suficie (montaż sufitowy)

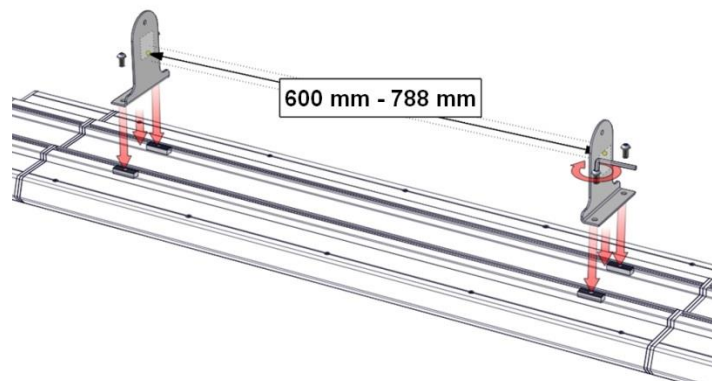
- 2.1. Wybierz odpowiednie miejsce do montażu na suficie. Przestrzegaj wskazówek bezpieczeństwa oraz następujących minimalnych odstępów:



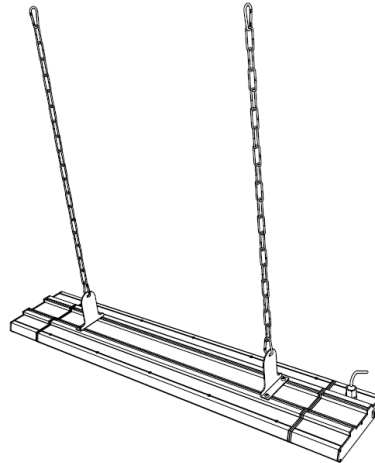
- 2.2. Teraz należy wykręcić cztery śruby imbusowe mocujące ramiona wspornika, które są już wstępnie zamontowane z tyłu głowicy grzewczej.



- 2.3. Następnie za ich pomocą zamontować dwa ramiona wspornika (6) bezpośrednio na głowicy grzewczej. Proszę jeszcze nie dokręcać śrub imbusowych, aby ramiona wspornika mogły się jeszcze poruszać. Teraz wyreguluj/przestaw ramiona uchwytu w ich szynie prowadzącej tak, aby miały one równą odległość w zakresie od 600 mm do 788 mm.



- 2.4. Teraz do każdego ramienia nośnego (6) należy przymocować łańcuch (12), zaczepiając karabinek w centralnym otworze ramienia nośnego.



- 2.5. Zamocować do sufitu, użyć odpowiednie zawieszenie w zależności od stanu sufitu (nie wchodzi w zakres dostawy). Jeżeli sufit jest odpowiedni, zalecamy przymocowanie do niego poniższego zawieszenia:



- 2.6. Teraz wystarczy zaczepić głowicę grzewczą z żądaną długością łańcucha do przeciwzawieszenia (karabinka). Na koniec należy sprawdzić, czy grzejnik jest prosty i prawidłowo osadzony! Teraz można uruchomić ogrzewanie.

Instrukcja użytkowania:

3. Uruchomienie

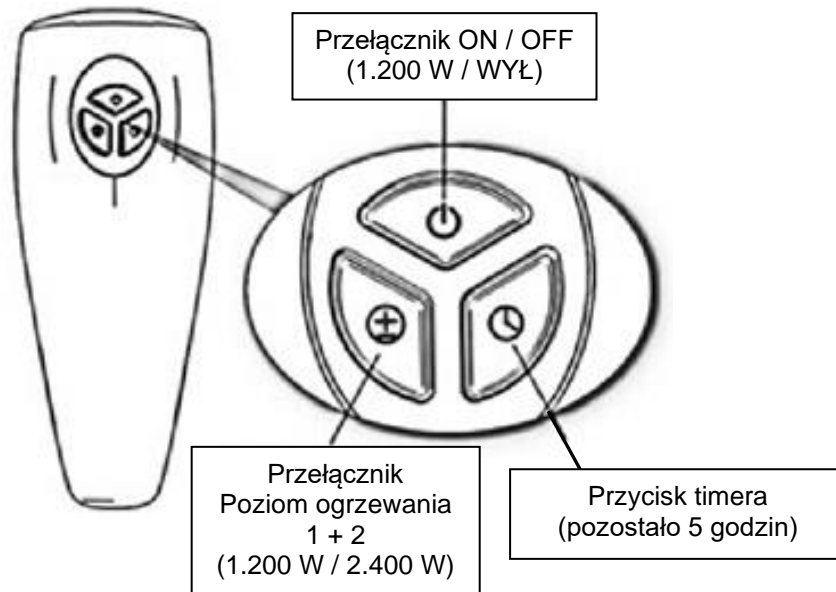
- 3.1. Włożyć prawidłowo wtyczkę sieciową do gniazdka.
- 3.2. Włączyć urządzenie wyłącznikiem głównym w celu uzyskania gotowości do pracy. Następnie urządzenie sygnalizuje gotowość do pracy poprzez zapalenie się czerwonej lampki kontrolnej.
- 3.3. Wyłącznik urządzenia znajduje się pod czerwoną lampką kontrolną. Możesz użyć tego do przełączania operacji w następującej kolejności (obwód):

- Poziom 1 (moc grzewcza 1.200 W na niebiesko))> Lampka kontrolna zielona + lampka kontrolna 1 świeci
- Poziom 2 (moc grzewcza 2.400 W))> światło robocze zielone + światło grzewcze 1 + 2 niebieskie
- Ze strony



4. Pilot zdalnego sterowania

- 4.1. Wszystkie ustawienia i funkcje promiennika można kontrolować również za pomocą pilota zdalnego sterowania, który znajduje się w zestawie. W tym celu jednak musi być włączony główny wyłącznik promiennika. Pilot wymaga dwóch baterii AAA (mikro) (nie dołączone) !



5. Timer

Promiennik wyposażony jest w wyłącznik czasowy (funkcja timera). Wyłącznik czasowy umożliwia ustawienie czasu pozostałego do końca pracy urządzenia na 5 godzin. Następnie urządzenie samoczynnie wyłącza funkcję ogrzewania. Funkcja ta może być aktywowana tylko za pomocą pilota zdalnego sterowania ! (Patrz powyższy schemat pilota zdalnego sterowania).

6. Czyszczenie i przechowywanie

Przed przystąpieniem do czyszczenia urządzenia należy zawsze odłączyć je od sieci elektrycznej i pozostawić do całkowitego ostygnięcia!

6.1. Czyszczenie głowicy grzewczej:

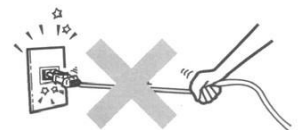
- Do czyszczenia zewnętrznej części obudowy należy używać miękkiej i wilgotnej szmatki.
- Do czyszczenia promiennika należy używać wyłącznie łagodnych środków czyszczących.
- Należy również zwrócić uwagę, aby nie używać agresywnych środków czyszczących, ponieważ mogą one uszkodzić urządzenie!
- Proszę się upewnić, że do wnętrza promiennika nigdy nie dostanie się woda!

6.2. Przechowywanie:

- Na czas przechowywania zaleca się zapakowanie urządzenia do oryginalnego pudełka.
- Promiennik należy przechowywać w suchym i dostatecznie wentylowanym miejscu/przeźreniu.

7. Pozostałe ważne wskazówki dotyczące obsługi

- 7.1. Podczas uruchamiania ogrzewania, w fazie nagrzewania, przy głowicy grzewczej słychać krótki odgłos pęknięcia! Jest to zjawisko normalne i nie oznacza usterki.
- 7.2. Promiennik ten charakteryzuje się powolnym efektem grzewczym. Do osiągnięcia pełnej mocy grzewczej potrzeba ok. 10 minut.
- 7.3. Nie należy odłączać wtyczki sieciowej ciągnąc za kabel zasilający!
- 7.4. W pobliżu grzejnika nie należy używać środków odstraszających owady, olejów w sprayu, farb w sprayu itp. Może to spowodować uszkodzenie urządzenia lub nawet pożar!
- 7.5. Nie stawiać urządzenia na pochyłym lub nierównym podłożu !
- 7.6. Upewnić się, że przewód sieciowy nigdy nie przebiega przed promiennikiem lub że przewód sieciowy nie jest owinięty wokół elementu grzejnego.
- 7.7. Nie należy używać promiennika z wyłącznikiem czasowym lub podobnym urządzeniem sterującym. Może to spowodować uszkodzenie urządzenia lub nawet pożar.
- 7.8. Mimo, że promiennik jest zabezpieczony przed bryzgami wody (IP55), nie należy go używać podczas deszczu i/lub w innych mokrych warunkach!



Dane techniczne

Nazwa modelu:	WDH-180DS
Napięcie:	220V - 240V / 50Hz
Max. Pobór mocy:	2.400 W (10,9 A)
Wymiary głowicy grzewczej (H/W/D):	230 x 1100 x 60 mm
Sposób działania:	Inert
Maksymalny zasięg skuteczny:	2,5 m
Wodoodporność:	IP55
Waga:	6,6 kg

Mogą wystąpić odchylenia w danych technicznych!

Rozwiązywanie problemów:

Efekt ogrzewania / zakres ogrzewania jest niewystarczający

Ciemny promiennik wykorzystuje specjalną zasadę ogrzewania, która jest stosunkowo energooszczędna, a jednocześnie nie wytwarza żadnego przeszkadzającego światła. W związku z tym efekt działania urządzenia jest wolniejszy. Pełna moc grzewcza jest więc osiągana dopiero po ok. 10 minutach pracy. Maksymalny efektywny zasięg wynosi ok. 2,5 metrów. Wiatr i przeciągi mogą jednak skrócić efektywny zasięg, dlatego zalecamy stosowanie w pomieszczeniach i/lub na zewnątrz chronionych przed wiatrem!

Inne

Oświadczenie gwarancyjne:

Niezależnie od ustawowych roszczeń gwarancyjnych, producent udziela gwarancji zgodnie z prawem Państwa kraju, jednak co najmniej na okres 1 roku (w Niemczech 2 lata dla osób prywatnych). Gwarancja rozpoczyna się w dniu sprzedaży urządzenia użytkownikowi końcowemu.

Gwarancja obejmuje wyłącznie wady wynikające z wad materiałowych lub produkcyjnych.

Naprawy gwarancyjne mogą być dokonywane wyłącznie przez autoryzowany serwis klienta. Aby zgłosić roszczenie gwarancyjne, należy dołączyć oryginalny dowód sprzedaży (z datą sprzedaży).

Z gwarancji wyłączone są:

- Normalne zużycie
- Niewłaściwe zastosowanie, takie jak przeciążenie urządzenia lub niezatwierdzone akcesoria.
- Uszkodzenia spowodowane działaniem czynników zewnętrznych, użyciem siły lub ciał obcych
- Uszkodzenia spowodowane nieprzestrzeganiem instrukcji obsługi, np. podłączeniem do niewłaściwego napięcia sieciowego lub nieprzestrzeganiem instrukcji montażu.
- Całkowicie lub częściowo zdemontowane jednostki

Zgodność:

Promiennik został przetestowany, a on sam i/lub jego części zostały wyprodukowane zgodnie z następującymi normami (bezpieczeństwa):

GS" przetestowany przez Dekra, certyfikowany przez IECEE i oczywiście zgodny z CE (LVD + EMC).

Sprawdzone bezpieczeństwo zgodnie z:	EN 60335-1:2012+A11:2014 EN 60335-2-30:2009+A11:2012 EN 62233:2008 AfPS GS 2014:01 PAK
CE (LVD) Zgodność przetestowana zgodnie z:	EN 60335-1:2012+A11:2014 EN 60335-2-30:2009+A11:2012 EN 62233:2008
Zgodność CE (EMC) przetestowana zgodnie z:	EN 55014-1:2006+A1:2009+A2:2011 EN 55014-2:1997+A1:2001+A2:2008 EN 61000-3-2:2014 EN 61000-3-3:2013
IECEE (System CB) Certyfikowany zgodnie z:	60335-1 (ed.5) 60335-2-30 (ed.5)

Prawidłowa utylizacja tego produktu:



Na terenie UE ten symbol oznacza, że tego produktu nie należy wyrzucać razem z odpadami domowymi. Zużyty sprzęt zawiera cenne surowce wtórne, które powinny być poddane recyklingowi. Ponadto środowisko lub zdrowie ludzkie nie powinny być zanieczyszczone przez niekontrolowane usuwanie odpadów. Dlatego prosimy o utylizację starych urządzeń poprzez odpowiednie systemy zbiórki lub przesłanie urządzenia do utylizacji w miejscu zakupu. Następnie urządzenie zostanie poddane recyklingowi.

Życzę Państwu wiele przyjemności z użytkowania tego urządzenia.

Twój Aktobis AG

Instrukcję obsługi należy przechowywać w bezpiecznym miejscu !